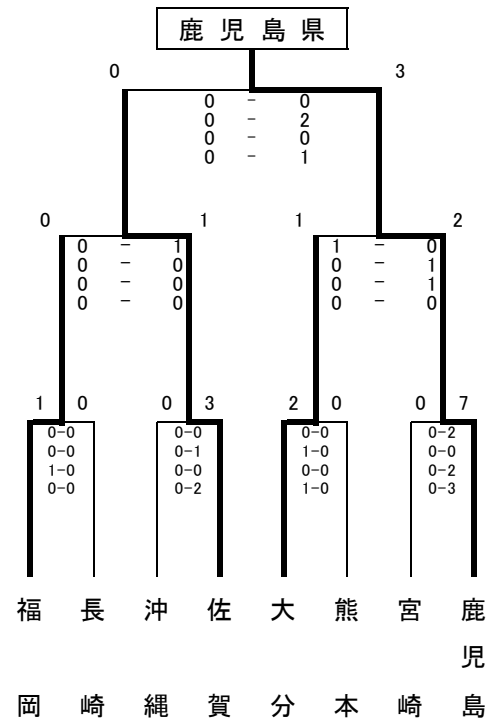
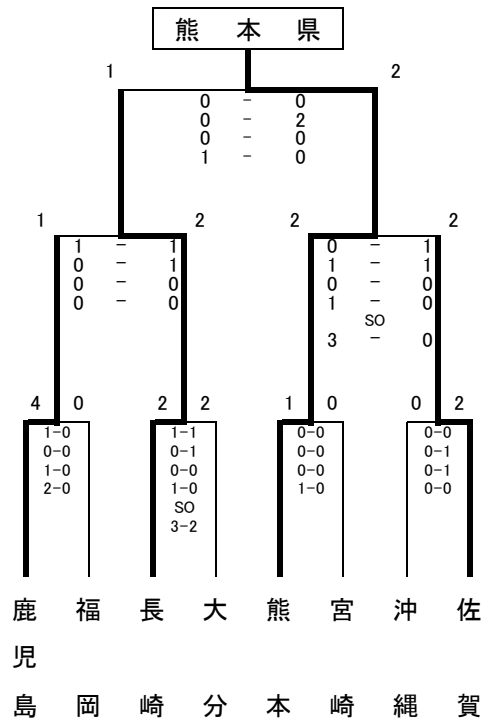


ホ ッ ケ ー

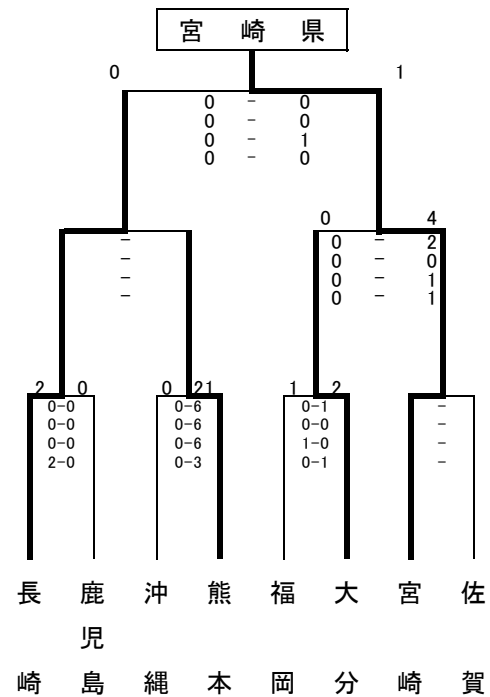
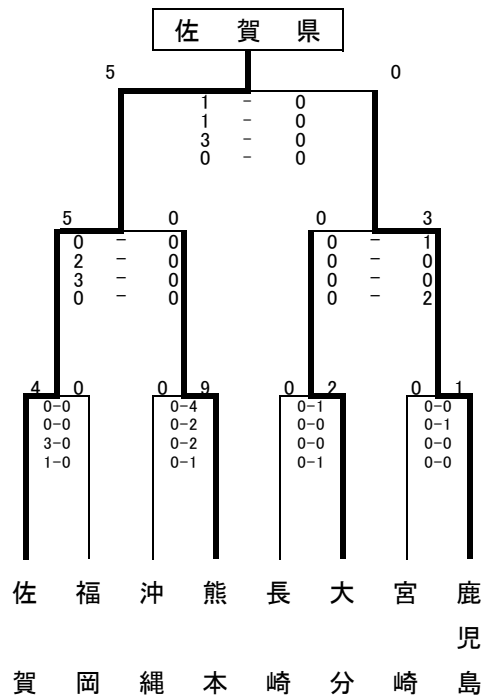
【成年男子】

【成年女子】



【少年男子】

【少年女子】



※少年女子の佐賀県、熊本県については、新型コロナウイルス感染症により出場辞退

【代表権獲得県】

成年男子	熊本県
------	-----

成年女子	鹿児島県
------	------

少年男子	佐賀県
------	-----

少年女子	宮崎県
------	-----