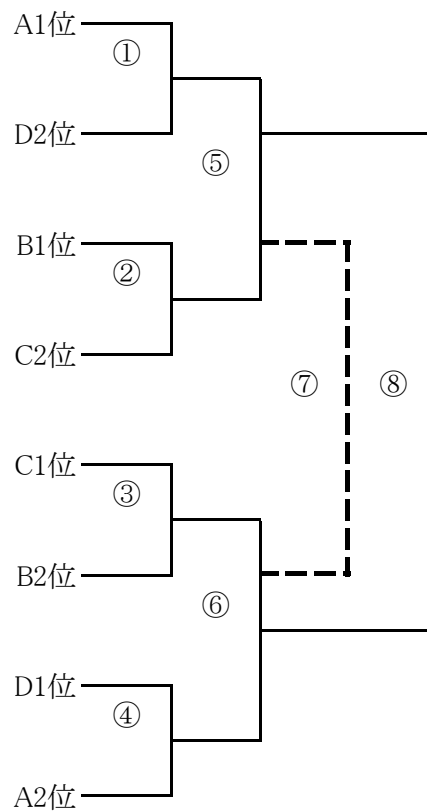
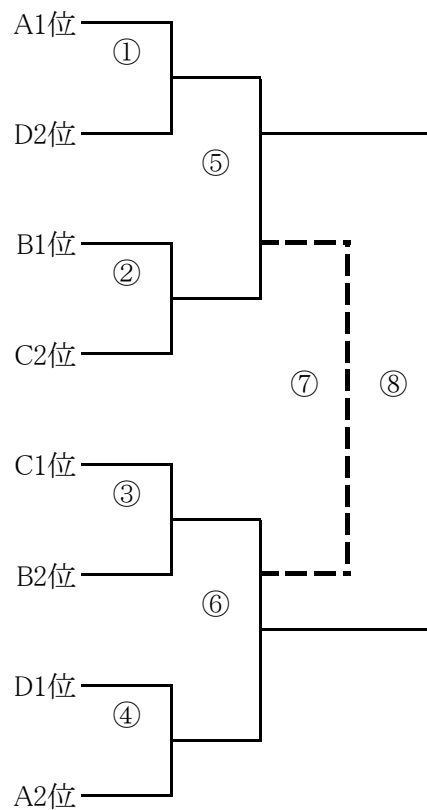


組合せ表〔男40+/男48+〕

種別	チーム名	対戦方法
男40+ A グループ	1 島根クラブ+40【島根】	1-2
	2 セブンセンス【神奈川】	3-4
	3 伊吹マスターズ+40【滋賀】	1-4
	4 マスターズ山形【山形】	2-3
男40+ B グループ	1 MJP【奈良】	1-2
	2 チーム讃岐【香川】	3-4
	3 Buena Vista HC【広島】	1-4
	4 三重・静岡・岡山混成合唱団【三重】	2-3
男40+ C グループ	1 サンヨー倶楽部【広島】	1-2
	2 GIFU ASAHI+【岐阜】	3-4
	3 山口玖珂40【山口】	1-4
	4 82BESTIES【滋賀】	2-3
男40+ D グループ	1 セルリオマスターズ+40【島根】	1-2
	2 チーム香川【香川】	1-3
	3 京都マスターズ【京都】	2-3

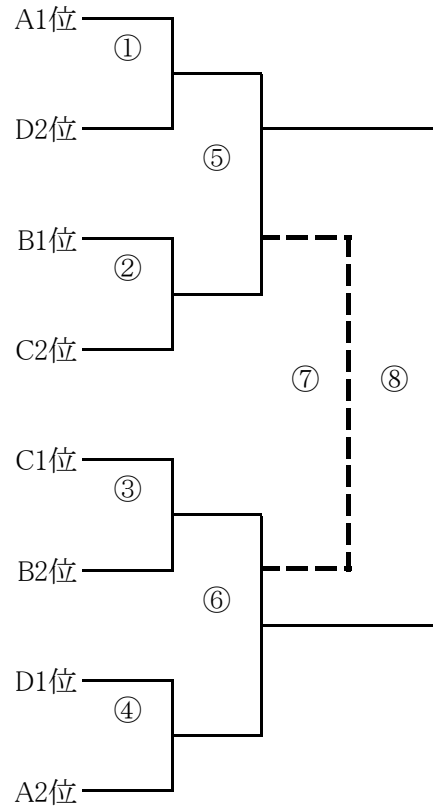


種別	チーム名	対戦方法
男48+ A グループ	1 伊吹マスターズ+48【滋賀】	1-2
	2 京阪神48+【東京】	3-4
	3 山口玖珂48【山口】	1-4
	4 岡山レッドデビルホース【岡山】	2-3
男48+ B グループ	1 立命館マスターズ48【京都】	1-2
	2 tue-kyu@Tokyo【東京】	1-3
	3 PHOENIX名古屋【愛知】	2-3
男48+ C グループ	1 栃木NEX+48【栃木】	1-2
	2 畝傍マスターズ【奈良】	1-3
	3 MITAマスターズ48+【神奈川】	2-3
男48+ D グループ	1 新本ホッケークラブ【広島】	1-2
	2 三重・静岡混成合唱団【三重】	1-3
	3 MITAマスターズ1996-97【東京】	2-3

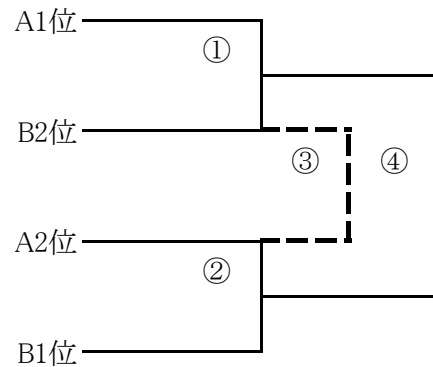


組合せ表〔男56+/女35+/女43+〕

種別	チーム名	対戦方法
男56+ A グループ	1 岩手クラブマスターズ【岩手】	1-2
	2 Ritsu56【京都】	3-4
	3 GSH56【大阪】	1-4
	4 MITAマスターズ56+【東京】	2-3
男56+ B グループ	1 しまねマスターズ+56【島根】	1-2
	2 BWS【東京】	3-4
	3 広島 KOYU CLUBU【広島】	1-4
	4 HIROSHIMA UNIV. PHOENIX【大阪】	2-3
男56+ C グループ	1 マスターズ山形56【山形】	1-2
	2 立命館マスターズ56【京都】	1-3
	3 W.CRAZY【岐阜】	2-3
男56+ D グループ	1 ゴールドFOX【富山】	1-2
	2 甲南マスターズ56【兵庫】	1-3
	3 千葉DPO【千葉】	2-3



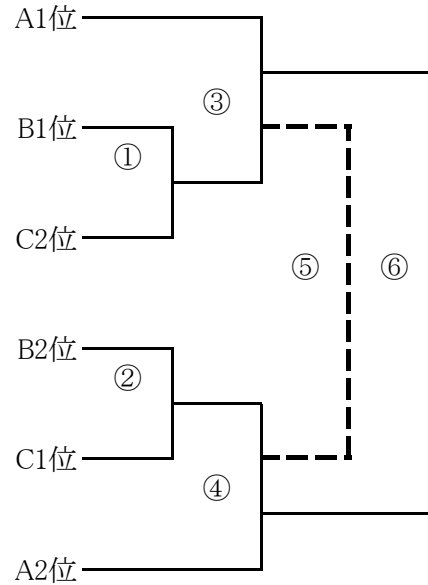
種別	チーム名	対戦方法
女35+ A グループ	1 H・F・C-マスターズ	1-2
	2 愛♥三滋(あいらぶさんし)	1-3
	3 レッドブースト	2-3
女35+ B グループ	1 朝日クラブ	1-2
	2 バンビーズ	1-3
	3 KYOTO OVERSANGA H.C	2-3



種別	チーム名	対戦方法
女43+	1 ち～zen	1-2
	2 ガッツ石動	3-4
	3 KOTOBUKI	1-3
	4 島根クラブ	2-4
※決勝トーナメント総当り		1-4
		2-3

組合せ表〔男64+/男72+〕

種別	チーム名	対戦方法
男64+ A グループ	1 プラチナFOX 【富山】	1-2
	2 六本松オシヤンズ 【福岡】	3-4
	3 天理マスターズ 【和歌山】	1-4
	4 千葉 サスケ 【千葉】	2-3
男64+ B グループ	1 立命館Legend 【京都】	1-2
	2 MITAマスターズ64+ 【東京】	1-3
	3 夕陽丘倶楽部 【大阪】	2-3
男64+ C グループ	1 樋脇ホッケーOB倶楽部 【鹿児島】	1-2
	2 Gold Stickers 64 【大阪】	1-3
	3 一橋クラブマスターズ 【東京】	2-3



種別	チーム名	対戦方法
男72+ A グループ	1 MITAマスターズ72+ 【東京】	1-2
	2 HIROSHIMA RED LEAVES HOCKEY CLUB 【広島】	2-3
	3 天理ゴールド 【奈良】	1-3
男72+ B グループ	1 晴れの国黄昏72 【岡山】	1-2
	2 MITAマスターズヴィンテージ72+ 【東京】	2-3
	3 Gold Stickers 72 【大阪】	1-3

