

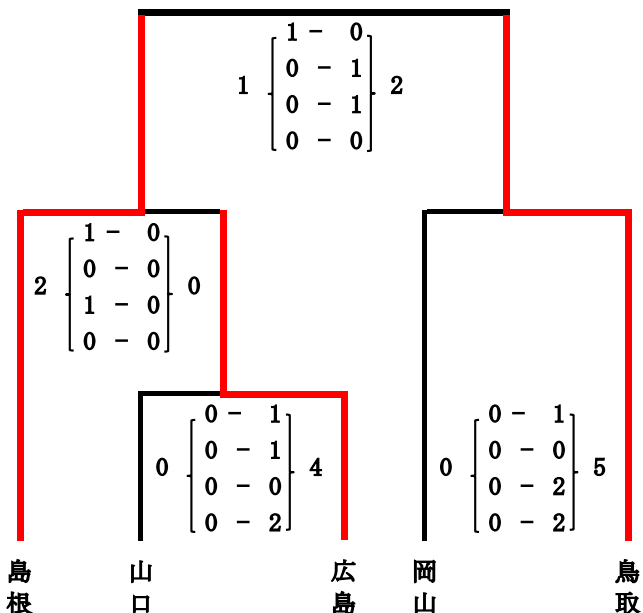
第78回 国民スポーツ大会中国ブロック大会ホッケー競技 組合わせ

2024年8月23日～25日

三成公園ホッケー場

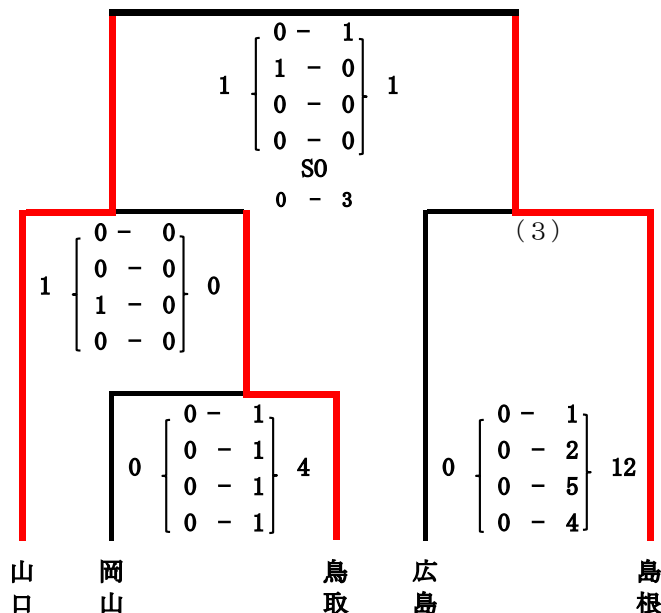
少年男子

優勝 鳥取県



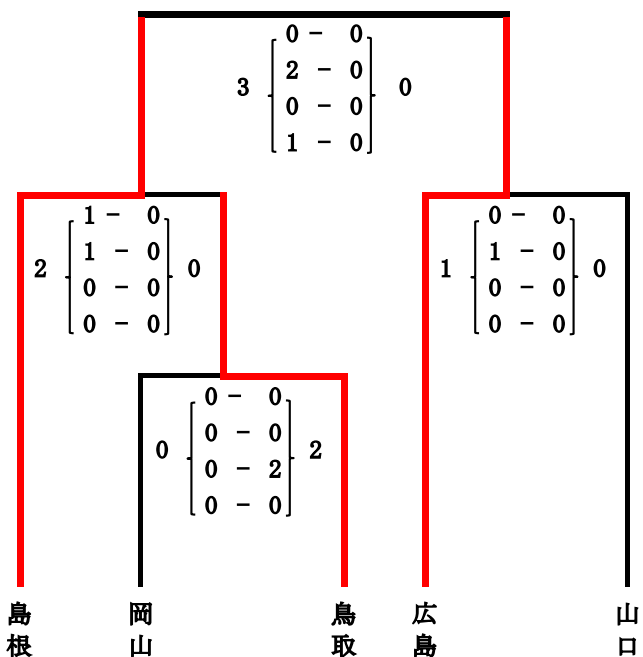
少年女子

優勝 島根県



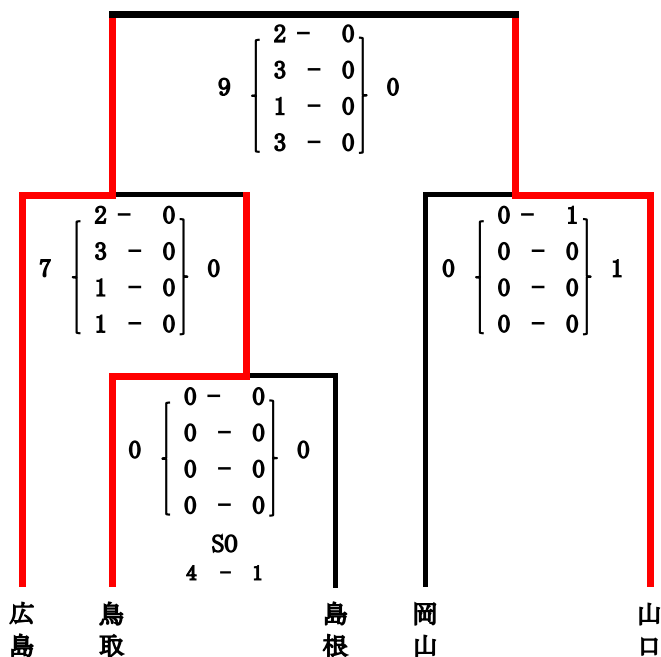
成年男子

優勝 島根県



成年女子

優勝 広島県



23日 (金)			
(1)	9:00	岡山	対 鳥取
(2)	10:30	山口	対 広島
(3)	12:00	広島	対 島根
(4)	13:30	岡山	対 鳥取
(5)	15:00	鳥取	対 島根
(6)	16:30	岡山	対 鳥取

24日 (土)			
(7)	9:00	山口	対 (1)勝者
(8)	10:30	島根	対 (2)勝者
(9)	12:00	岡山	対 山口
(10)	13:30	広島	対 (5)勝者
(11)	15:00	広島	対 山口
(12)	16:30	島根	対 (6)勝者

25日 (日)			
(13)	9:00	山口	対 島根
(14)	10:30	島根	対 鳥取
(15)	12:00	広島	対 山口
(16)	13:30	島根	対 広島

対戦記録表（結果入力）

期日	試合番号	開始時間	三成公園ホッケー場	期日	試合番号	開始時間	三成公園ホッケー場	期日	試合番号	開始時間	三成公園ホッケー場
8月23日 (金) 【第1日目】	(1)	9:00	少年女子1回戦	8月24日 (土) 【第2日目】	(7)	9:00	少年女子準決勝	8月25日 (日) 【最終日】	(13)	9:00	少年女子決勝
			岡山県 0 4 鳥取県				山口県 1 0 鳥取県				山口県 1 1 鳥取県
	(2)	10:30	少年男子1回戦	(8)	10:30	少年男子準決勝	(14)		10:30	少年男子決勝	
			山口県 0 4 広島県			島根県 2 0 広島県				島根県 1 2 鳥取県	
	(3)	12:00	少年女子準決勝	(9)	12:00	成年女子準決勝	(15)		12:00	成年女子決勝	
			広島県 0 12 鳥根県			岡山県 0 1 山口県				広島県 9 0 山口県	
(4)	13:30	少年男子準決勝	(10)	13:30	成年女子準決勝	(16)	13:30	成年男子決勝			
		岡山県 0 5 鳥取県			広島県 7 0 鳥取県			島根県 3 0 広島県			
(5)	15:00	成年女子1回戦	(11)	15:00	成年男子準決勝	(12)	16:30	成年男子準決勝			
		鳥取県 0 0 鳥根県			広島県 1 0 山口県			島根県 2 0 鳥取県			
(6)	16:30	成年男子1回戦	(12)	16:30	成年男子準決勝	(12)	16:30	成年男子準決勝			
		岡山県 0 2 鳥取県			島根県 2 0 鳥取県			島根県 2 0 鳥取県			