

競技日程

開 始 式 平成24年8月24日(金) 11:00 越前町生涯学習センター 会議室

<第1日目> 8月24日(金)

コート	14:30～	16:00～
A	少年女子 1回戦・(あ)	成年女子 1回戦・(ア)
B	少年男子 1回戦・(A)	成年男子 1回戦・(a)

※ 代表者会議 11:20～
(越前町生涯学習センター 会議室)

※ 開始式 11:00～
(越前町生涯学習センター 会議室)

<第2日目> 8月25日(土)

コート	9:30～	11:00～	12:30～	14:00～
A	少年女子 準決勝・(い)	少年女子 準決勝・(う)	成年女子 準決勝・(イ)	成年女子 準決勝・(ウ)
B	少年男子 準決勝・(B)	少年男子 準決勝・(C)	成年男子 準決勝・(b)	成年男子 準決勝・(c)

<第3日目> 8月26日(日)

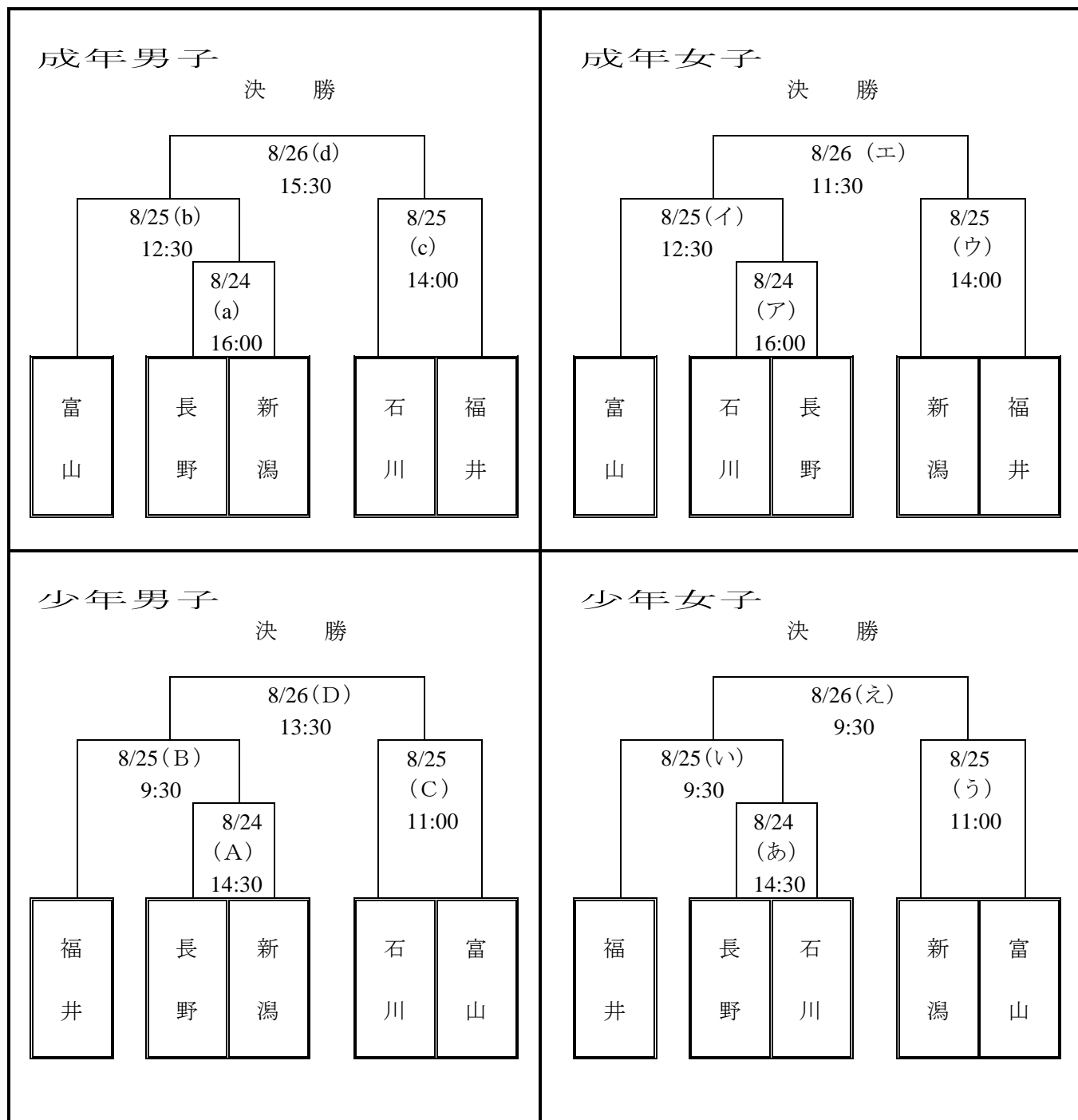
コート	9:30～	11:30～	13:30～	15:30～
A	少年女子 決勝・(え)	成年女子 決勝・(エ)	少年男子 決勝・(D)	成年男子 決勝・(d)

会 場 越前町営朝日総合運動場(人工芝)…………… A
〒916-0147 丹生郡越前町内郡42-8 TEL 0778-34-2262

福井県立ホッケー場(人工芝)…………… B
〒916-0147 丹生郡越前町内郡42-17-4 TEL 0778-34-0771

表 彰 式 平成24年8月26日(日) 17:00 越前町営朝日総合運動場(人工芝)
(雨天の場合は、越前町営朝日総合運動場 管理棟内)

第33回北信越国民体育大会ホッケー競技組み合わせ



Aコート (女子) … 越前町営朝日総合運動場 (人工芝)

Bコート (男子) … 福井県立ホッケー場 (人工芝)

*決勝戦は、全種別、越前町営朝日運動場で行います。

代表者会議 24日 (金) 午前11時20分

越前町生涯学習センター 会議室

〒916-0147 丹生郡越前町内郡 13-19-3

TEL 0778-34-8730

FAX 0778-34-2720