

# ホッケー競技 競技日程・結果表

8月23日(金)大会第1日目

時 間	Aコート(人工芝)	Bコート(天然芝)
9:30 ~10:50	①少年女子 1回戦 山形県 5 { $\begin{matrix} 3-0 \\ 2-0 \end{matrix} \}$ 0 福島県	④成年女子 1回戦 秋田県 4 { $\begin{matrix} 1-0 \\ 3-0 \end{matrix} \}$ 0 青森県
11:05 ~12:25	②少年男子 1回戦 宮城県 12 { $\begin{matrix} 3-0 \\ 9-0 \end{matrix} \}$ 0 山形県	⑤成年女子 1回戦 福島県 0 { $\begin{matrix} 0-1 \\ 0-1 \end{matrix} \}$ 2 山形県
12:40 ~14:00	③少年男子 1回戦 青森県 2 { $\begin{matrix} 0-3 \\ 2-2 \end{matrix} \}$ 5 秋田県	⑥成年男子 1回戦 福島県 1 { $\begin{matrix} 1-1 \\ 0-0 \end{matrix} \}$ 1 山形県 <b>3 SO戦 2</b>
14:15 ~15:35	/	⑦成年男子 1回戦 青森県 1 { $\begin{matrix} 1-4 \\ 0-2 \end{matrix} \}$ 6 秋田県

8月24日(土)大会第2日目

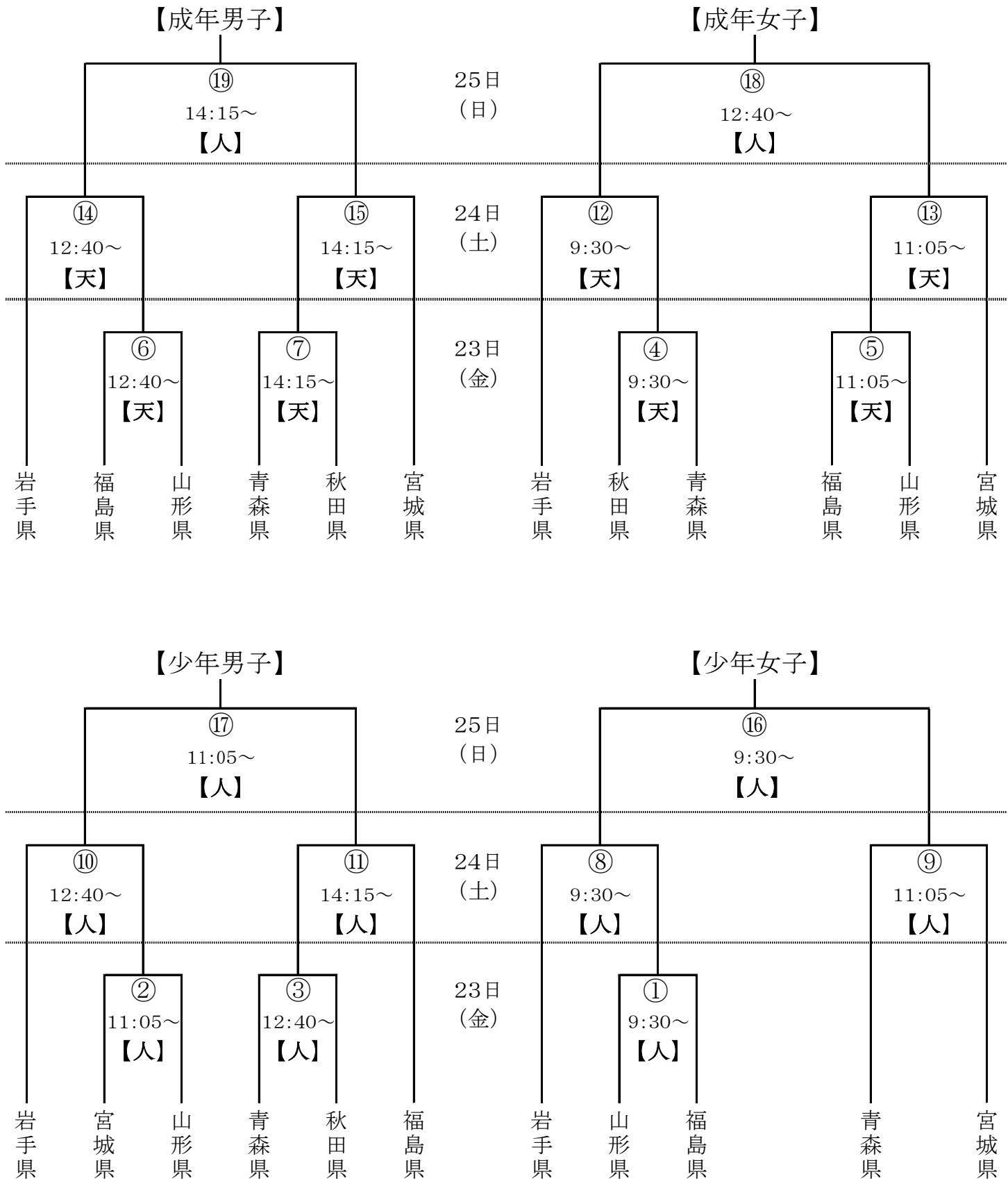
時 間	Aコート(人工芝)	Bコート(天然芝)
9:30 ~10:50	⑧少年女子 準決勝 岩手県 3 { $\begin{matrix} 0-0 \\ 3-0 \end{matrix} \}$ 0 山形県	⑫成年女子 準決勝 岩手県 8 { $\begin{matrix} 5-0 \\ 3-0 \end{matrix} \}$ 0 秋田県
11:05 ~12:25	⑨少年女子 準決勝 青森県 0 { $\begin{matrix} 0-1 \\ 0-6 \end{matrix} \}$ 7 宮城県	⑬成年女子 準決勝 山形県 3 { $\begin{matrix} 2-0 \\ 1-0 \end{matrix} \}$ 0 宮城県
12:40 ~14:00	⑩少年男子 準決勝 岩手県 1 { $\begin{matrix} 0-0 \\ 1-0 \end{matrix} \}$ 0 宮城県	⑭成年男子 準決勝 岩手県 5 { $\begin{matrix} 1-0 \\ 4-0 \end{matrix} \}$ 0 福島県
14:15 ~15:35	⑪少年男子 準決勝 秋田県 1 { $\begin{matrix} 1-4 \\ 0-4 \end{matrix} \}$ 8 福島県	⑮成年男子 準決勝 秋田県 0 { $\begin{matrix} 0-2 \\ 0-3 \end{matrix} \}$ 5 宮城県

8月25日(日)大会第3日目

時 間	Aコート(人工芝)	Bコート(天然芝)
9:30 ~10:50	⑯少年女子 決 勝 岩手県 11 { $\begin{matrix} 3-0 \\ 8-1 \end{matrix} \}$ 1 宮城県	/
11:05 ~12:25	⑰少年男子 決 勝 岩手県 14 { $\begin{matrix} 7-0 \\ 7-0 \end{matrix} \}$ 0 福島県	/
12:40 ~14:00	⑱成年女子 決 勝 岩手県 3 { $\begin{matrix} 1-0 \\ 2-0 \end{matrix} \}$ 0 山形県	/
14:15 ~15:35	⑲成年男子 決 勝 岩手県 0 { $\begin{matrix} 0-0 \\ 0-0 \end{matrix} \}$ 0 宮城県 <b>0 延長戦 0</b> <b>2 SO戦 0</b>	/

種別 \ 順位	1位	2位	3位	3位
少年女子	岩手県	宮城県	青森県	山形県
少年男子	岩手県	福島県	宮城県	秋田県
成年女子	岩手県	山形県	宮城県	秋田県
成年男子	岩手県	宮城県	福島県	秋田県

# 組合せ表



川西町総合運動公園ホッケー競技場(人工芝・天然芝) 【人】人工芝 ・ 【天】天然芝