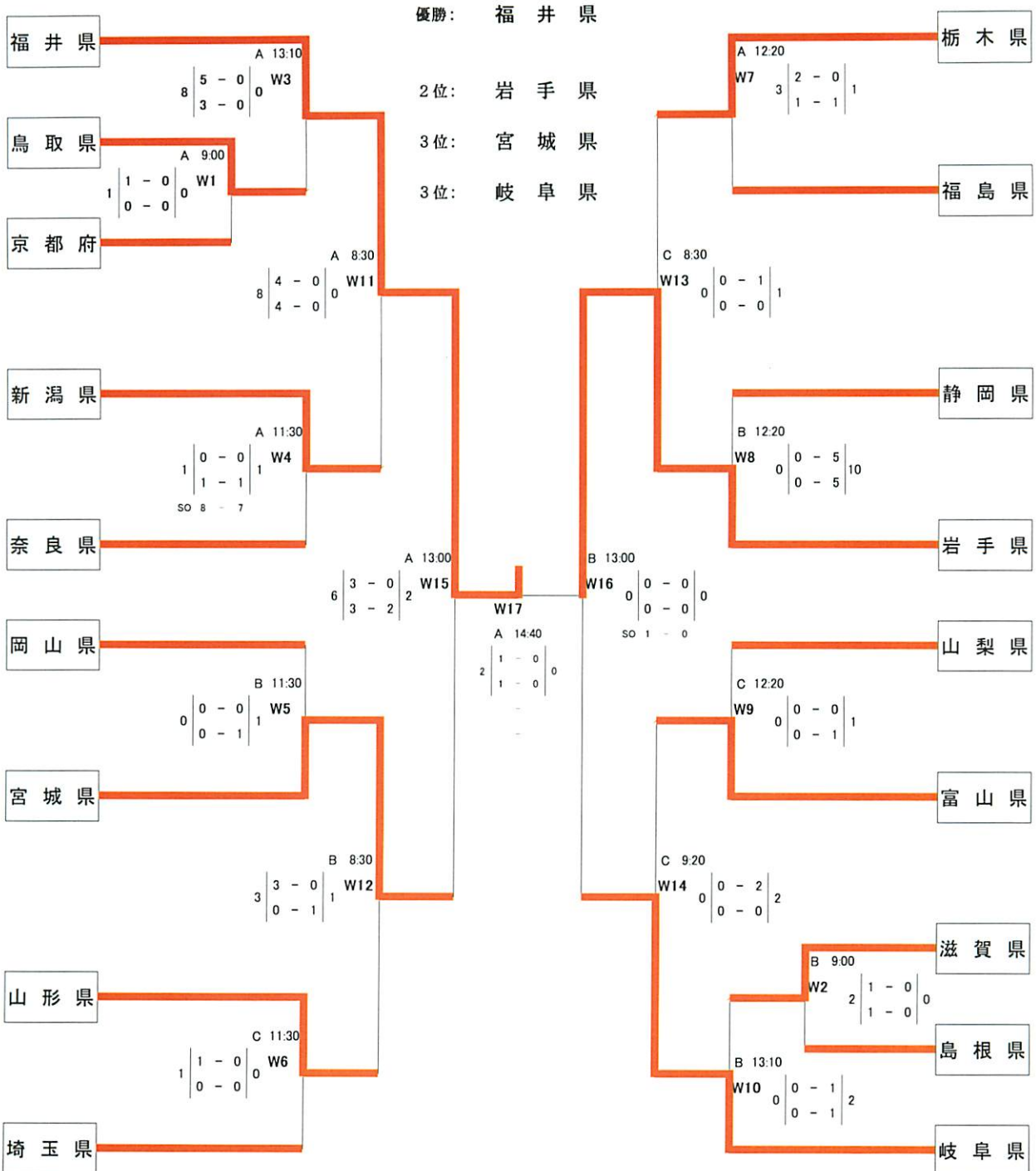


第15回全日本中学生都道府県対抗11人制ホッケー選手権大会

期日：2014年11月8日(土)～11月9日(日)

会場：福井県立ホッケー場・越前町営朝日総合運動場

【女子の部 組合せ】



＜交流戦＞ 11月8日(土)・9日(日)

W18 京都府 0 - 2 島根県
W1者者 A 11:00 W2者者

W19 奈良県 0 - 0 岡山県
W4者者 B 11:00 W5者者

W20 鳥取県 0 - 1 埼玉県
W3者者 A 11:40 W6者者

W21 静岡県 0 - 4 山梨県
W8者者 B 11:40 W9者者

W22 福島県 1 - 2 滋賀県
W7者者 C 11:40 W10者者