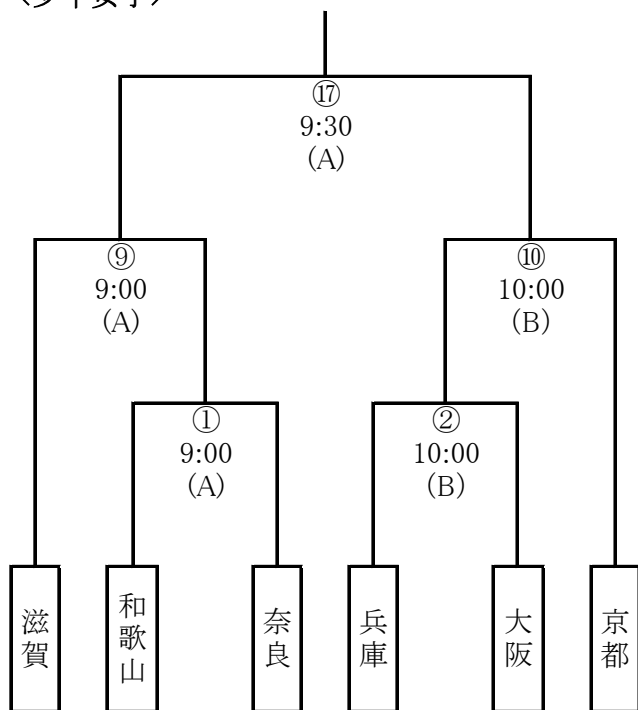


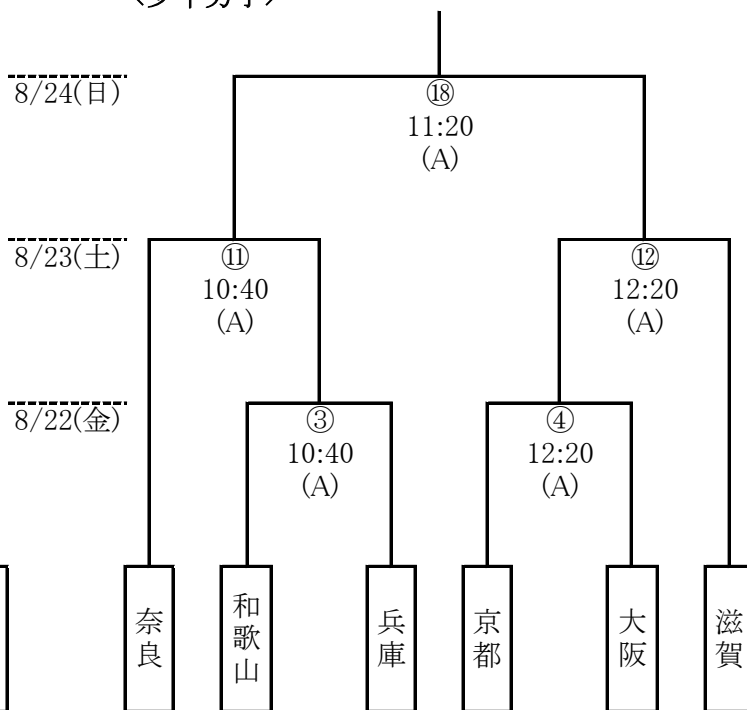
第69回国民体育大会近畿ブロック大会 組み合わせ

組合せ(H26)最終

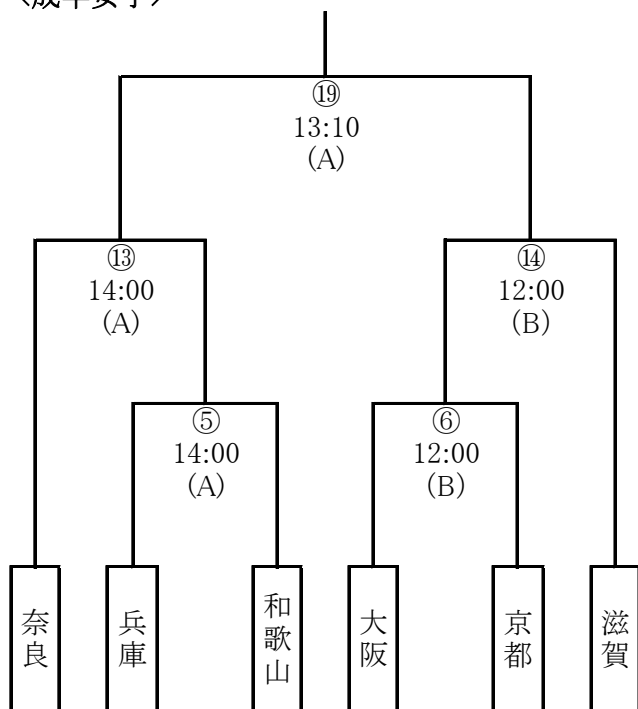
＜少年女子＞



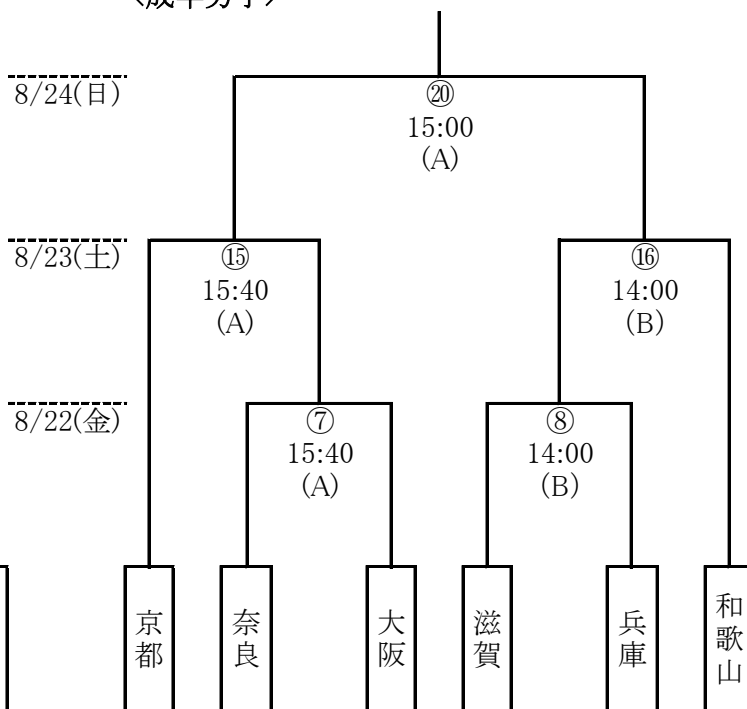
＜少年男子＞



＜成年女子＞



＜成年男子＞



* 表中の(A)は県立伊吹運動場、(B)は県立長浜ドームを表す。

第69回国民体育大会近畿ブロック大会 大会日程

日程(H26)最終

〈開始式・監督主将会議〉

8月21日(木) 17時00分～ 於:伊吹薬草の里文化センター

- | | | | |
|-----|---|--------|---|
| 開始式 | 1. 開式通告
2. 開会宣言
3. 競技会会長挨拶
4. 閉式通告 | 監督主将会議 | 1. 参加チーム役員選手等の確認
2. 競技会運営規程の確認
3. 競技場使用上の注意
4. その他 |
|-----|---|--------|---|

〈競技会日程〉

8月22日(金)大会第1日

開始時刻	種別	No	県立伊吹運動場	開始時刻	種別	No	県立長浜ドーム
9:00	少年女子 1回戦	①	和歌山 () 奈良	10:00	少年女子 1回戦	②	兵庫 () 大阪
10:40	少年男子 1回戦	③	和歌山 () 兵庫	12:00	成年女子 1回戦	⑥	大阪 () 京都
12:20	少年男子 1回戦	④	京都 () 大阪	14:00	成年男子 1回戦	⑧	滋賀 () 兵庫
14:00	成年女子 1回戦	⑤	兵庫 () 和歌山				
15:40	成年男子 1回戦	⑦	奈良 () 大阪				

8月23日(土)大会第2日

開始時刻	種別	No	県立伊吹運動場	開始時刻	種別	No	県立長浜ドーム
9:00	少年女子 準決勝	⑨	滋賀 () ①勝者	10:00	少年女子 準決勝	⑩	②勝者 () 京都
10:40	少年男子 準決勝	⑪	奈良 () ③勝者	12:00	成年女子 準決勝	⑭	⑥勝者 () 滋賀
12:20	少年男子 準決勝	⑫	④勝者 () 滋賀	14:00	成年男子 準決勝	⑯	⑧勝者 () 和歌山
14:00	成年女子 準決勝	⑬	奈良 () ⑤勝者				
15:40	成年男子 準決勝	⑮	京都 () ⑦勝者				

8月24日(日)大会第3日

開始時刻	種別	No	県立伊吹運動場
9:30	少年女子 決勝	⑰	()
11:20	少年男子 決勝	⑱	()
13:10	成年女子 決勝	⑲	()
15:00	成年男子 決勝	⑳	()