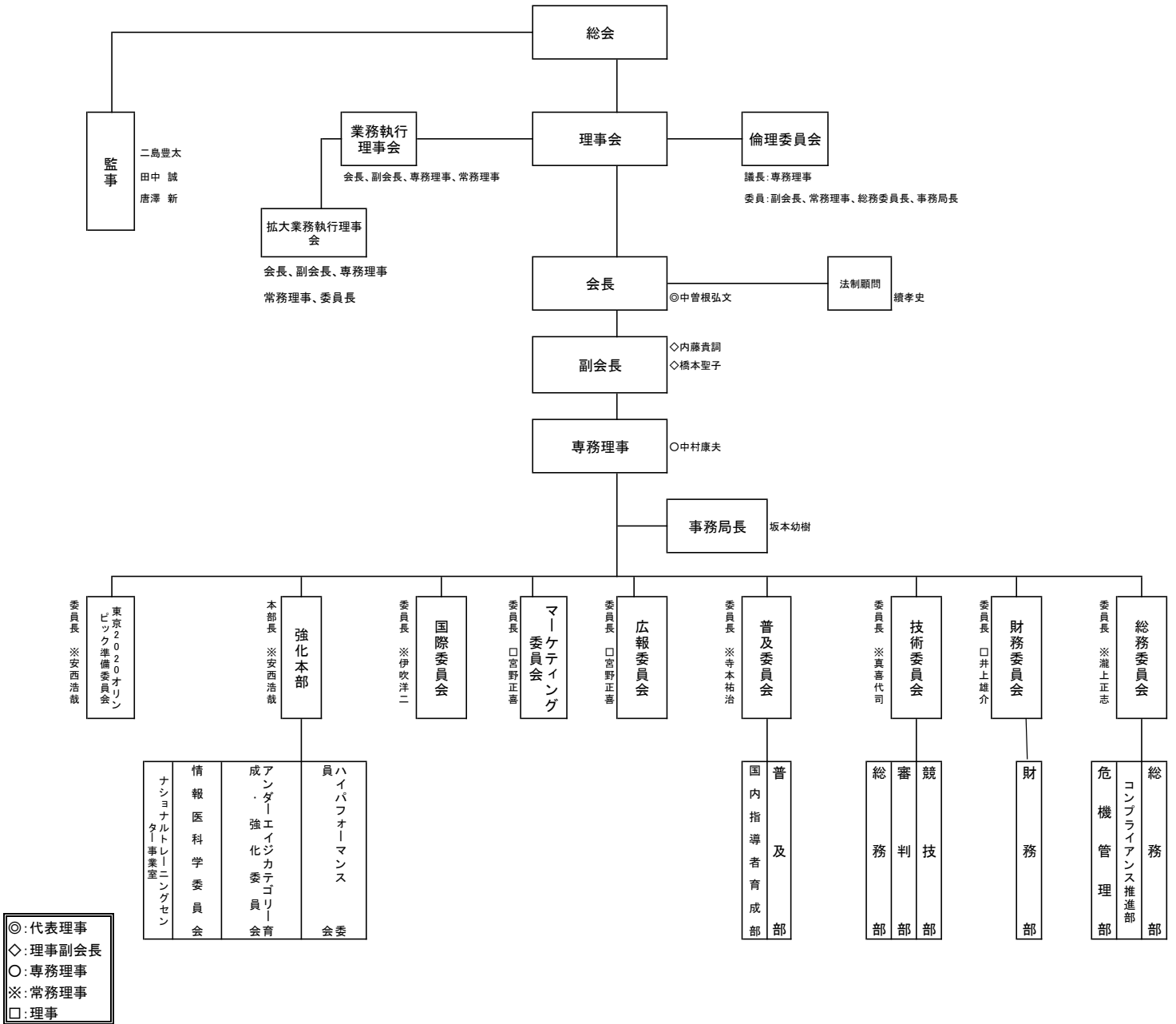


平成30年度公益社団法人日本ホッケー協会組織図

平成30年7月28日



日本スポーツ協会評議員: ○中村康夫	JOC評議員: ◎中曽根弘文	JOC選手強化本部: ※安西浩哉	JOC総務委員: ○中村康夫	日本トップリーグ連携機構担当: ◇内藤貴詞	
専務理事 ○中村康夫 :全般、官公庁等外部折衝、 JOC・日体協・JSC対応、 国際、強化本部	事務局長 坂本幼樹 :全般、官公庁等外部折衝、 JOC・日体協・JSC対応、 国際、強化本部	事務局員 横田千春 :経理、総務	事務局員 安岡裕美子 :総務、技術、普及、広報	事務局員 織井隆司 :総務	事務局員 木村好邦 :総務、経理

任期 2020年度定時総会まで