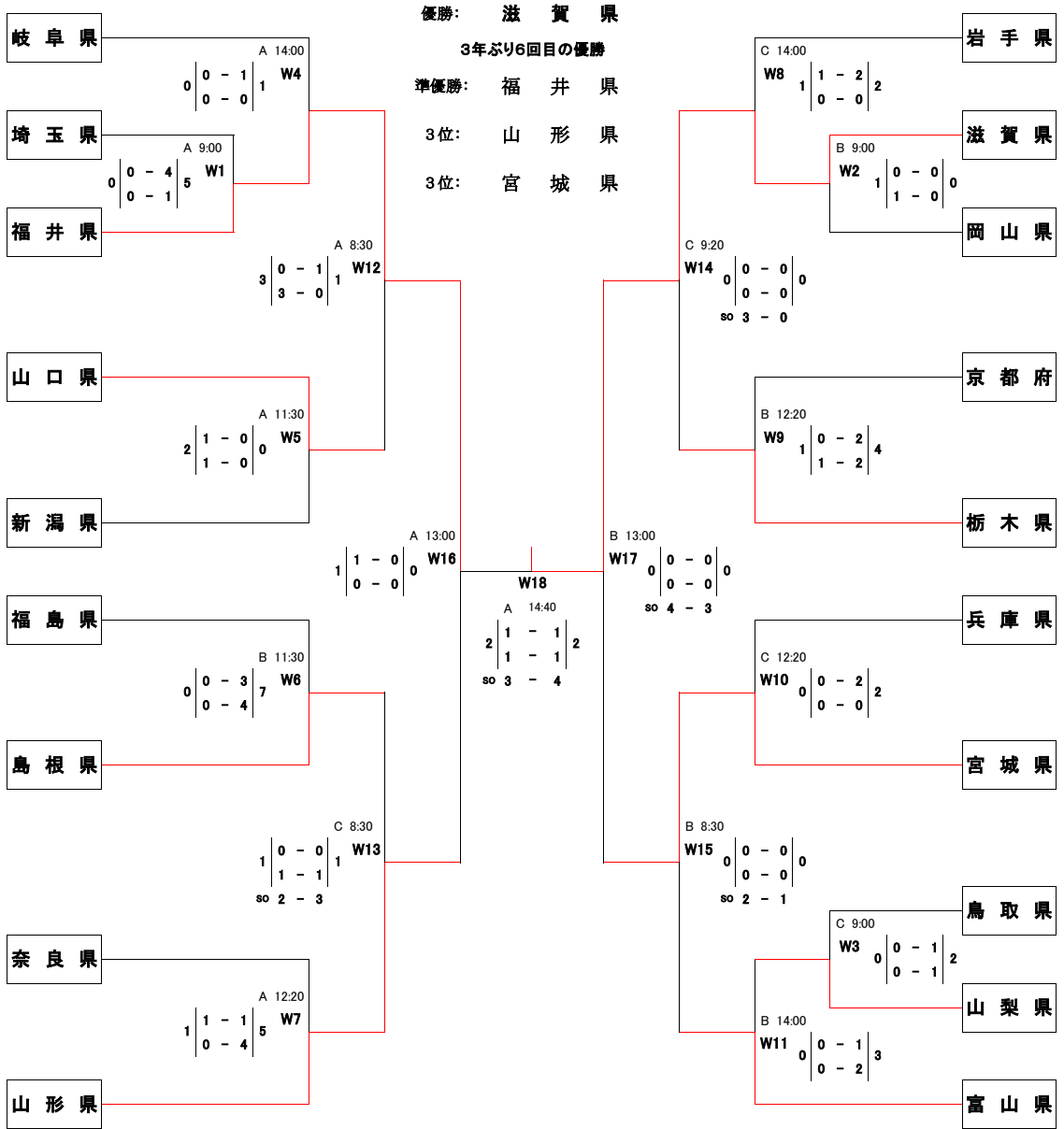


第20回全日本中学生都道府県対抗11人制ホッケー選手権大会

期日：2019年11月9日(土)～11月10日(日)

会場：福井県立ホッケー場・越前町営朝日総合運動場

【女子の部 組合せ】



◀交流戦▶

11月10日(日)

10日(日) C 10:10

| | | | | | |
|----------|------|-----|-------|------|-----|
| W19 | W2敗者 | 岡山県 | 1 - 1 | W3敗者 | 鳥取県 |
| SO 0 - 3 | | | | | |

10日(日) A 11:00

| | | | | | |
|-----|------|-----|-------|------|-----|
| W20 | W4敗者 | 岐阜県 | 1 - 0 | W5敗者 | 新潟県 |
|-----|------|-----|-------|------|-----|

10日(日) B 11:00

| | | | | | |
|-----|------|-----|-------|------|-----|
| W21 | W6敗者 | 福井県 | 2 - 1 | W7敗者 | 奈良県 |
|-----|------|-----|-------|------|-----|

10日(日) A 11:40

| | | | | | |
|-----|------|-----|-------|------|-----|
| W22 | W8敗者 | 岩手県 | 1 - 0 | W9敗者 | 京都府 |
|-----|------|-----|-------|------|-----|

10日(日) B 11:40

| | | | | | |
|-----|-------|-----|-------|-------|-----|
| W23 | W10敗者 | 兵庫県 | 0 - 0 | W11敗者 | 山梨県 |
|-----|-------|-----|-------|-------|-----|

10日(日) C 13:30

| | | | | | |
|-----|-------|-----|-------|------|-----|
| W24 | W19勝者 | 鳥取県 | 1 - 0 | W1敗者 | 埼玉県 |
|-----|-------|-----|-------|------|-----|