

【5】ホッケー競技

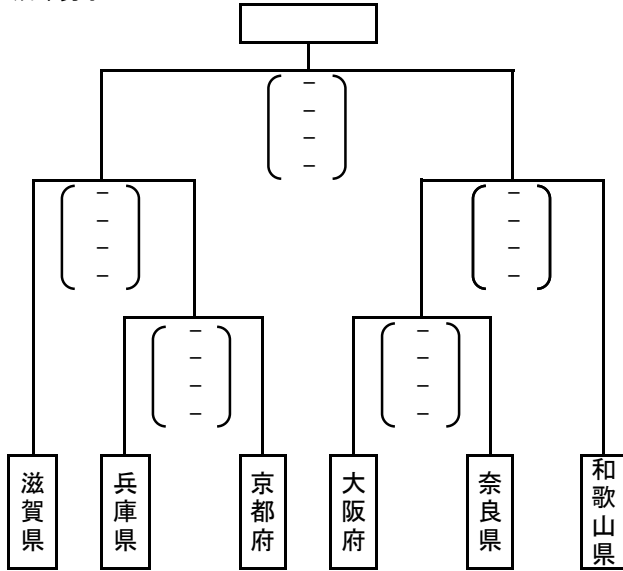
1 期 日 2019年8月23日（金）～25日（日）

2 会 場 親里ホッケー場
〒632-0035 天理市杣之内町78

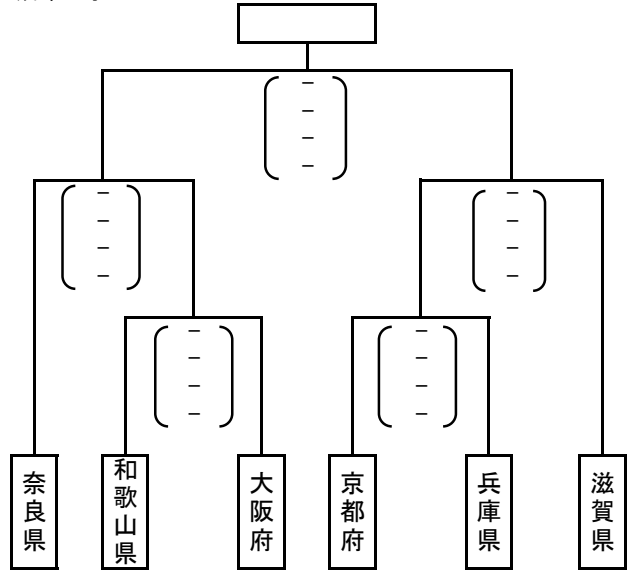
Tel.0743-67-0247

3 競技結果

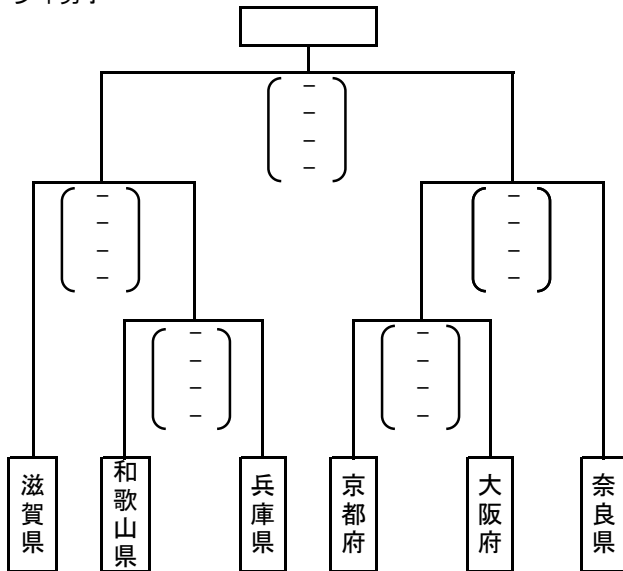
成年男子



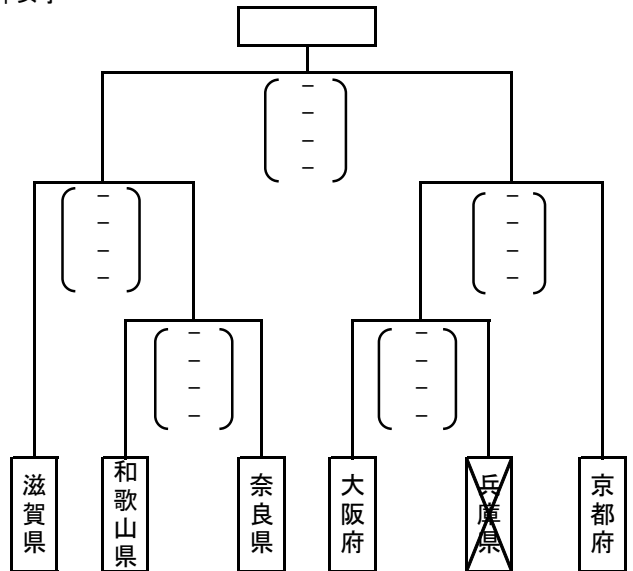
成年女子



少年男子



少年女子



※兵庫県の少年女子は棄権（6/10）

4 本大会出場府県

種別	本大会出場府県数	本大会出場府県名
成年男子	1	
成年女子	1	
少年男子	1	
少年女子	1	